

Rozměry v mm
Maße in mm
Dimensions in mm

IMPRESSION R 2g L 58.60.34.21

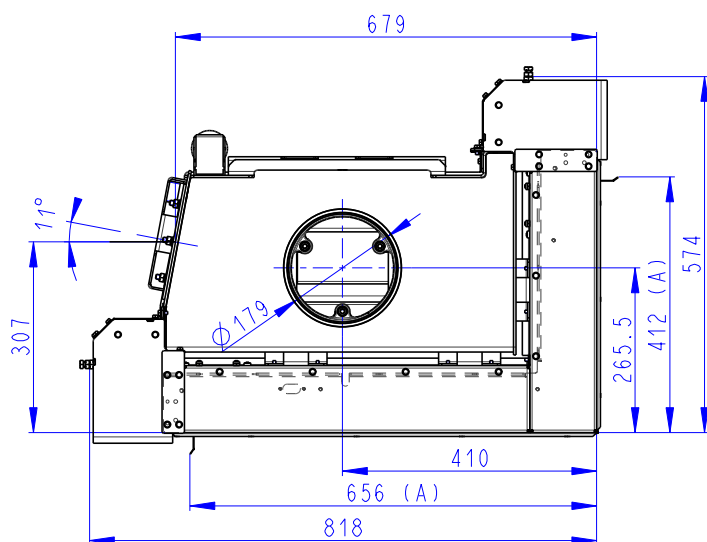
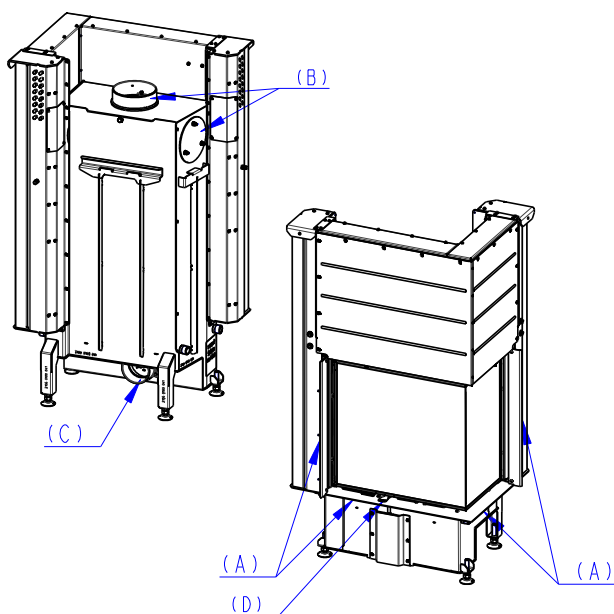
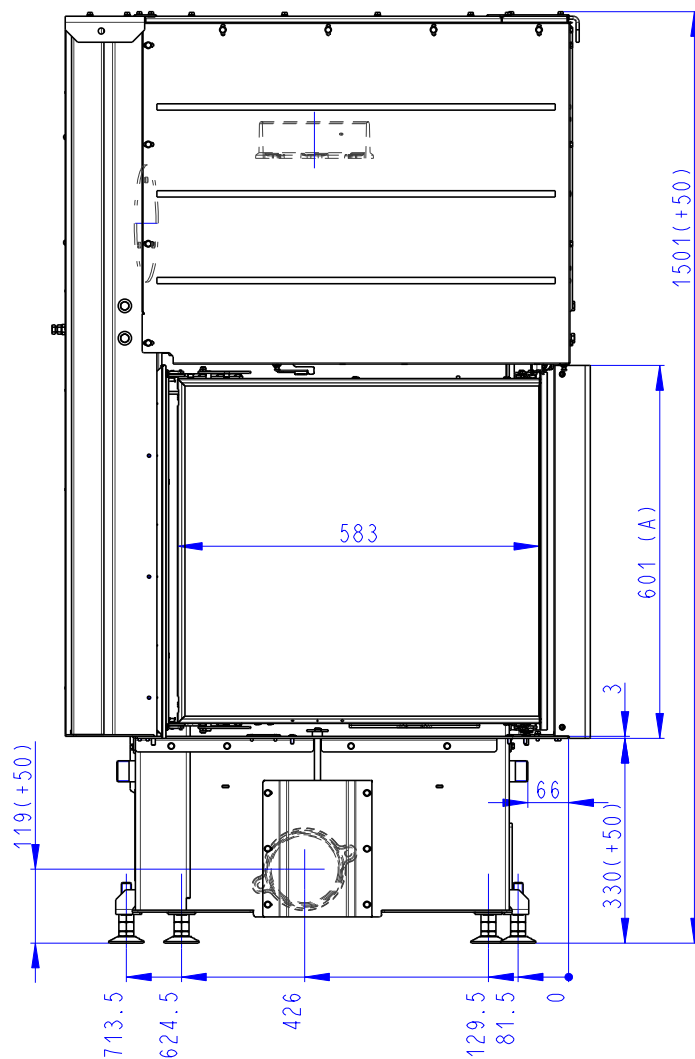
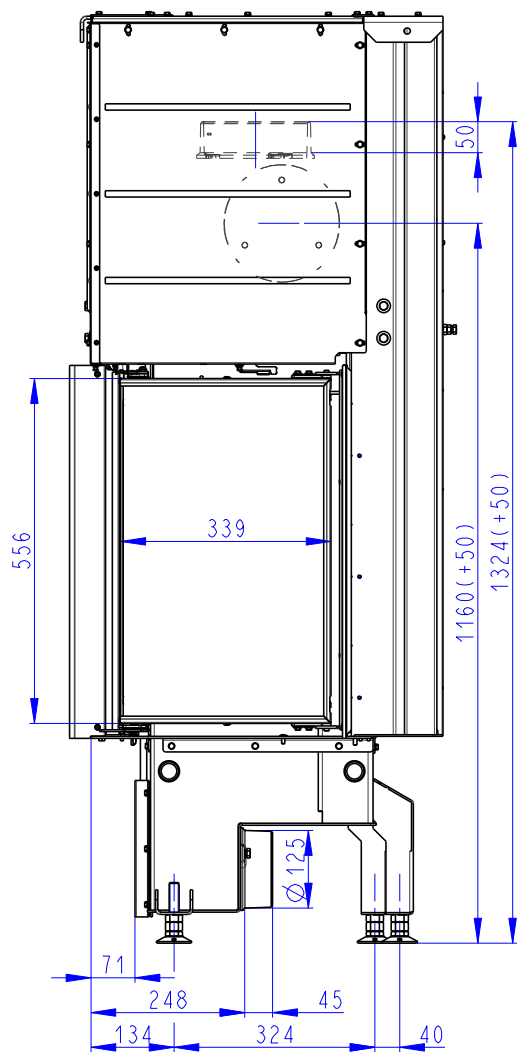
200kg

IMPRESSION R 2g L 58.60.34.21 + IR2LF TOP01

261kg

IMPRESSION R 2g L 58.60.34.21 + IR2LF TOP02

253kg



- (A) Zastavbovy rozmer / Baumaße / In-built dimension
- (B) Litinový odvod kouře / Cast iron spigot / Der gusseiserne Rauchabgang
- (C) Centralni privod vzduchu / Central air inlet / Zentralluftzufuhr
- (D) Primarni a sekundarni vzduch / Primary and secondary air / Primärluft und Sekundärluft

Rozměry v mm
Maße in mm
Dimensions in mm

IMPRESSION L 2g L 58.60.34.21

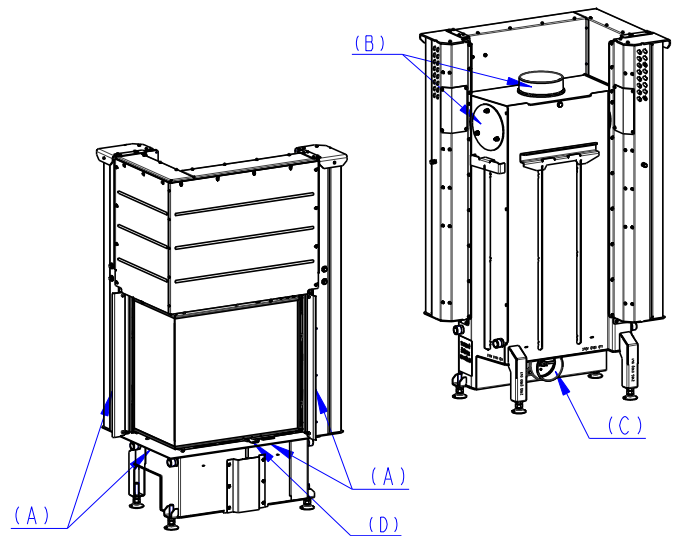
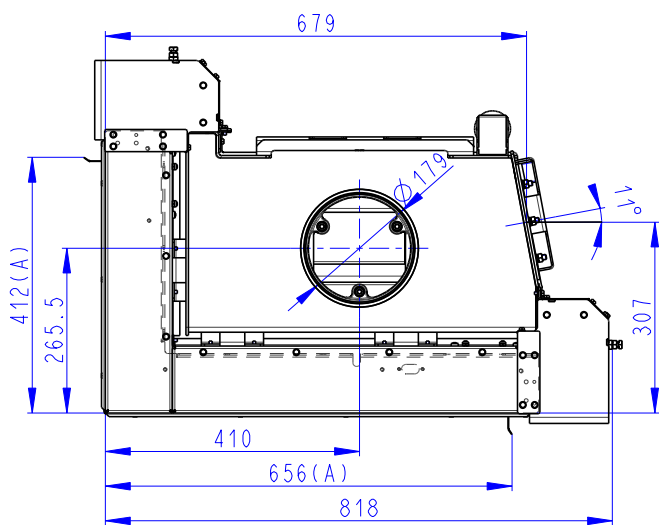
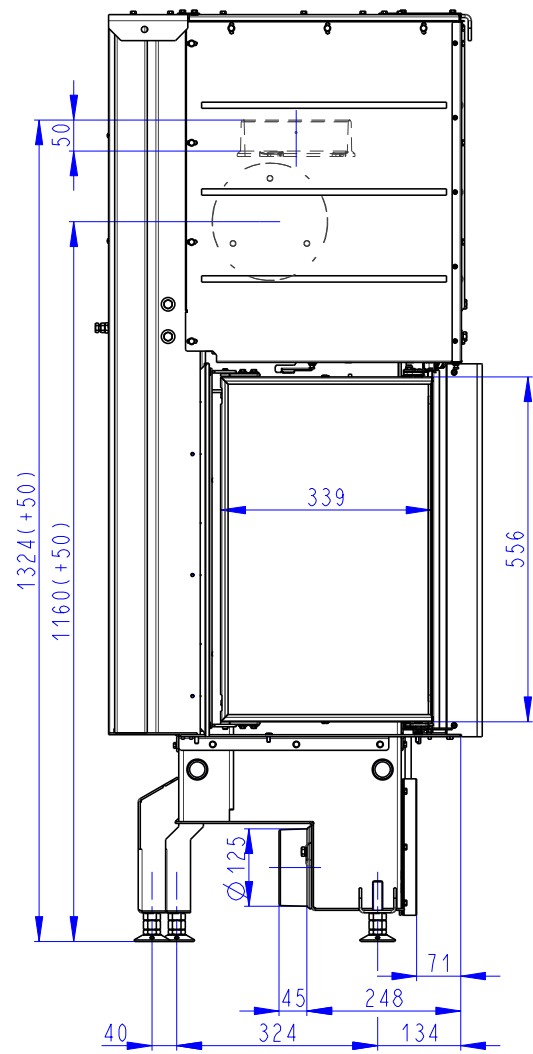
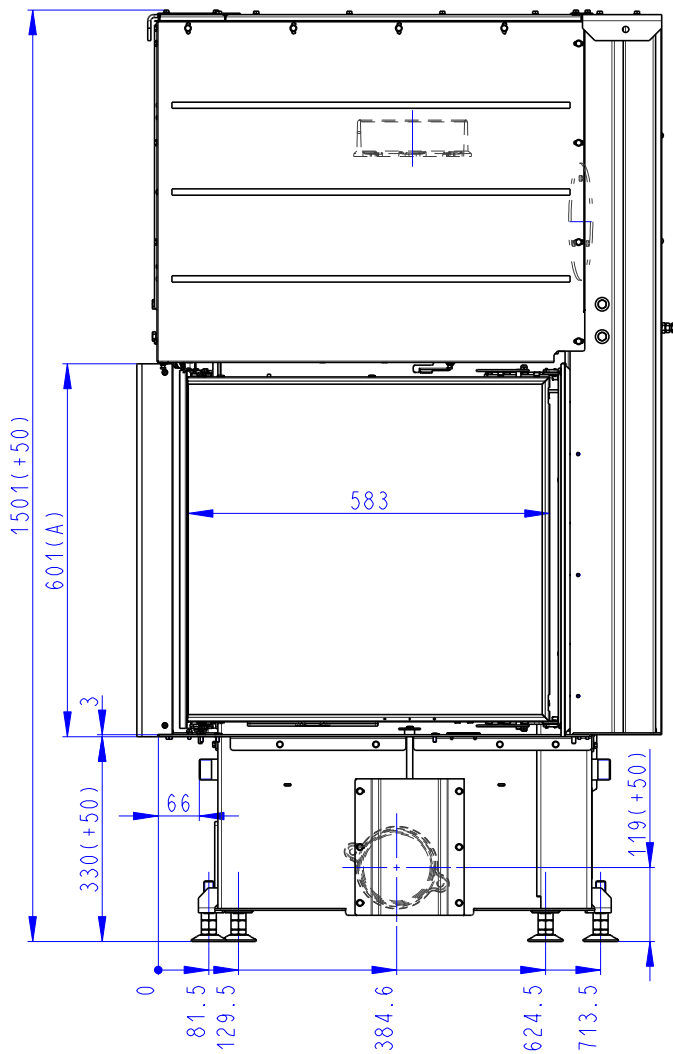
IMPRESSION L 2g L 58.60.34.21 + IR2LF TOP01

IMPRESSION L 2g L 58.60.34.21 + IR2LF TOP02

200kg

261kg

253kg



(A) Zastavbovy rozmer / Baumaße / In-built dimension

(B) Litinový odvod kouře / Cast iron spigot / Der gusseiserne Rauchabgang

(C) Centralni privod vzduchu / Central air inlet / Zentralluftzufuhr

(D) Primarni a sekundarni vzduch / Primary and secondary air / Primärluft und Sekundärluft